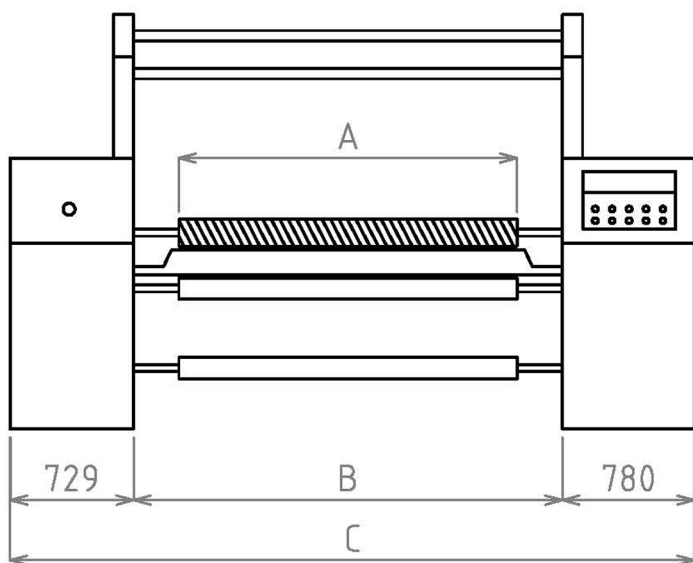
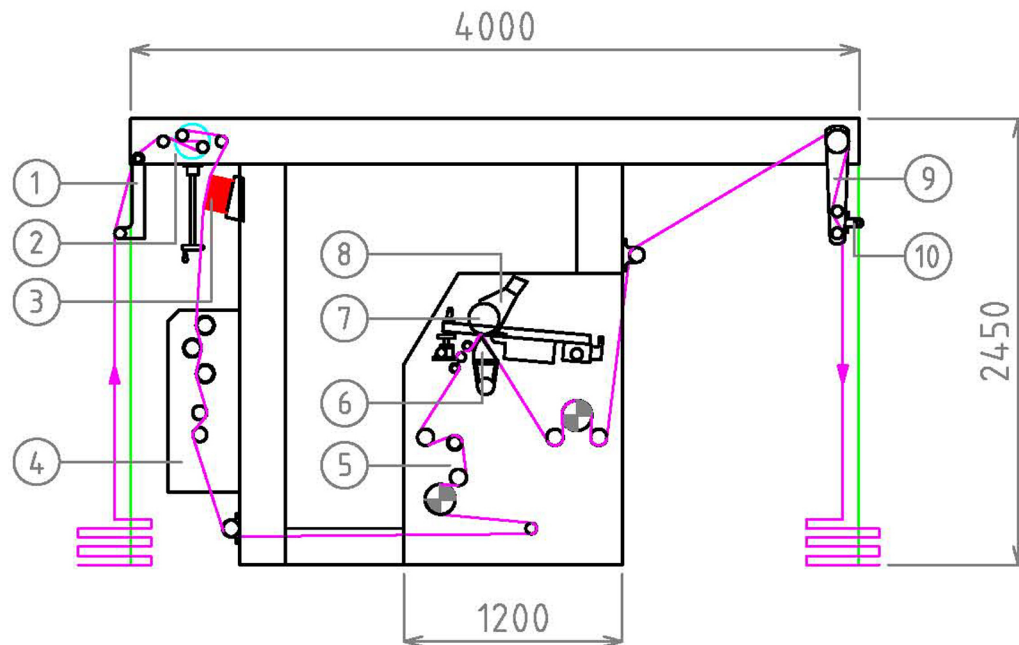


鍵輪油壓式高速剪毛機

MODEL:CL-SM-1800/2000/2100/2200/2500

ROUND BLADES:20/22/24/28

1. 調整裝置
2. 拐布裝置
3. 金屬探測器
4. 中心校正機(選配)
5. 展開裝置
6. 壓板裝置
7. 圓刀裝置
8. 集塵設備
9. 擺布裝置
10. 靜電消除器



A	1800	2000	2100	2200	2500
B	2334	2534	2634	2734	3034
C	3844	4044	4144	4244	4544

Unit : mm

上述產品規格若有更改, 敝公司保有修改權



鍵輪機械廠有限公司
CHIEN LUN MACHINERY CO., LTD.
東亞齒輪機械廠有限公司
TUNG YA GEAR MACHINE MFG. CO., LTD.

台灣台北縣三重市竹圍街28-7號
NO.28-7, Chu Wei St., Sanchung, Taipei Hsien, Taiwan
TEL:886-2-2973 1344(Rep.) FAX:886-2-2972 2014
E-mail:tyco8@ms64.hinet.net