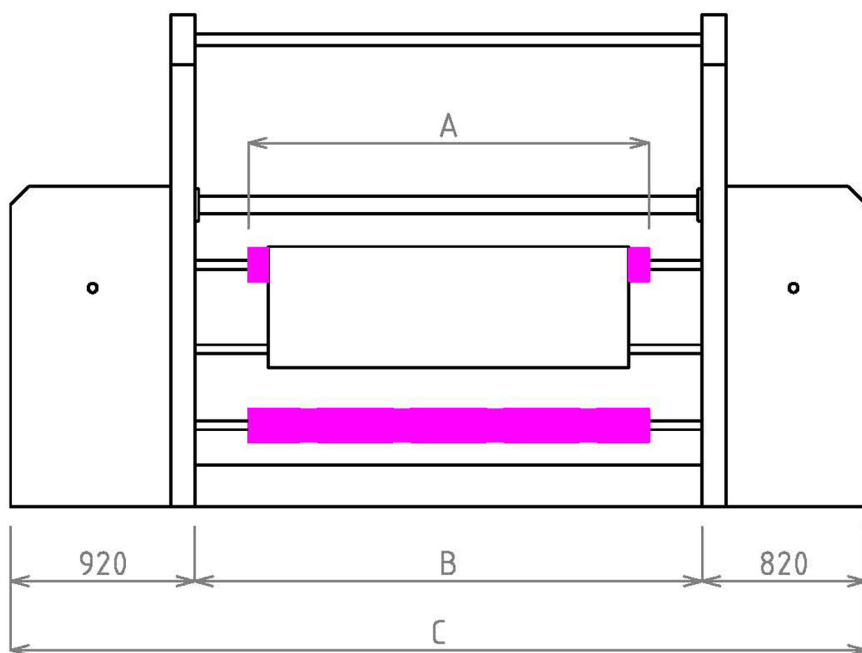
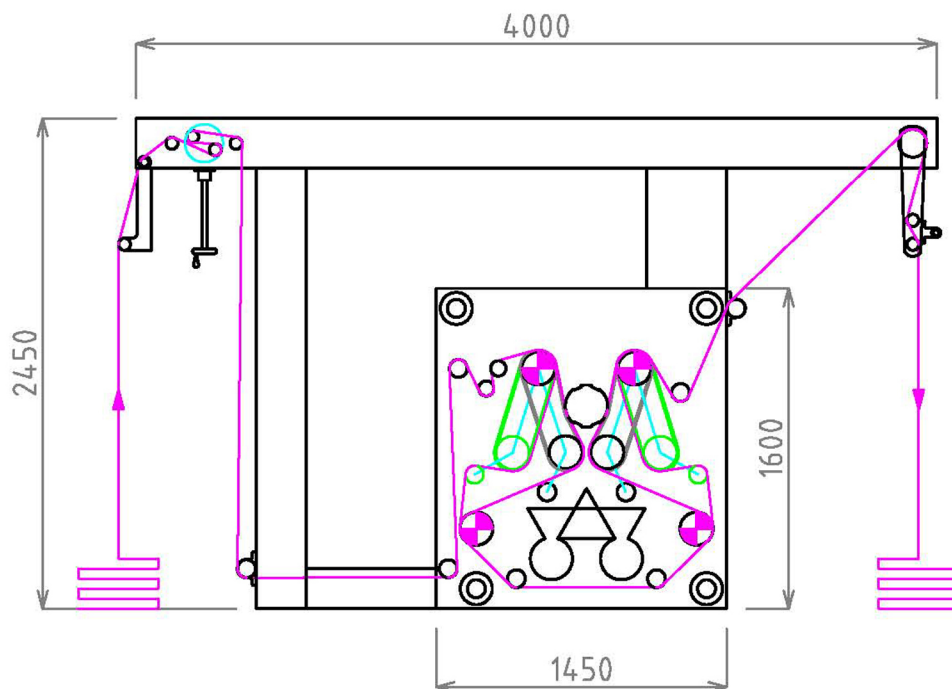


鍵輪多功能型拋光機

[超柔手感系列 Ultra-soft Feel Series]

MODEL:CL-P-1800~2300



A	2000	2300
B	2534	2834
C	4274	4574

Unit : mm

上述產品規格若有更改, 敝公司保有修改權



鍵輪機械廠有限公司
CHIEN LUN MACHINERY CO., LTD.
東亞齒輪機械廠有限公司
TUNG YA GEAR MACHINE MFG. CO., LTD.

台灣台北縣三重市竹圍街28-7號
NO.28-7, Chu Wei St., Sanchung, Taipei Hsien, Taiwan
TEL:886-2-2973 1344(Rep.) FAX:886-2-2972 2014
E-mail:tyco8@ms64.hinet.net